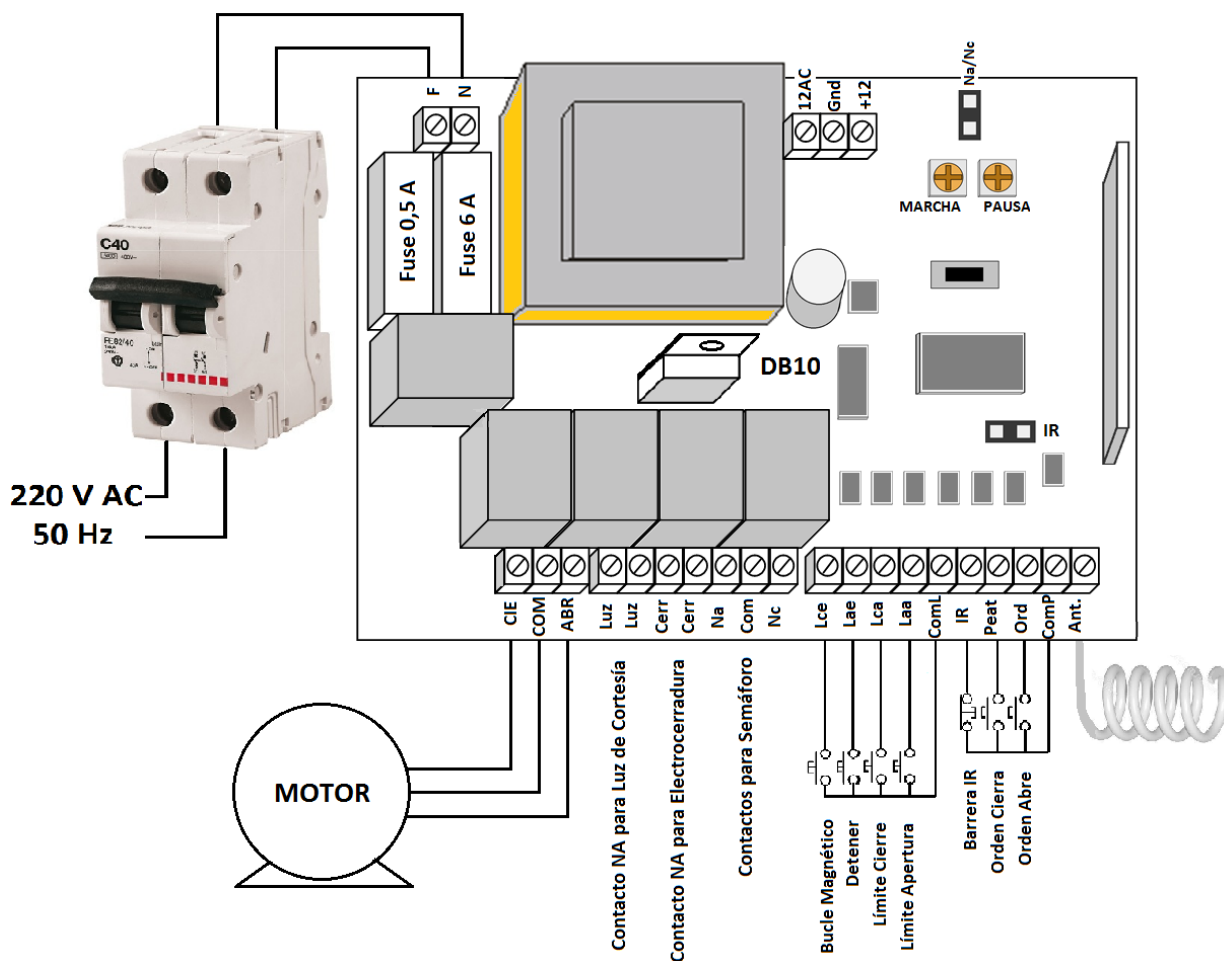


CENTRAL ELECTRONICA PARKING



Las borneras “Luz cochera”; “Baliza” y “Cerradura” son contactos de relé, no entrega ningún tipo de tensión.

CARACTERISTICAS TECNICAS

- ✓ Tensión de alimentación 220V AC
- ✓ Entrada diferenciada de Abrir, Cerrar y Detener.
- ✓ Entrada de Barrera Infrarroja y Bucle Magnético:
- ✓ Entradas aisladas mediante optoacopladores.
- ✓ Tensión de salida para alimentar periféricos 12VAC.
- ✓ Contacto para baliza máximo 500 W.
- ✓ Contacto luz de cortesía máximo 500 W.
- ✓ Contacto para electrocerradura. Activa 1,5 segundos.
- ✓ Regulación del tiempo de marcha de motores entre 5 y 30 seg.
- ✓ Regulación del tiempo de espera para el cierre automático entre 5 y 100 seg.
- ✓ Dimensiones: 139 x 105 x 42 mm (largo, ancho, alto)

CONSIDERACIONES GENERALES

- .-El tiempo de marcha de los motores se ajusta mediante el preset "**MARCHA**" entre 8 y 30 segundos. Como excepción en la posición mínimo da 5 minutos de tiempo de recorrido.
- .-La luz de cochera se apaga 50 segundos después de cerrado el portón.
- .-La entrada de **Bucle Magnético** está preparada para contacto Normal Abierto.
- .-Las entradas de **Orden Abrir**, **Orden Cerrar** y **Detener**, están preparadas para contactos Normales Abiertos.
- .-La entrada de **Barrera Infrarroja** está preparada para contacto Normal Cerrado. El **Jumper IR** anula la entrada de Barrera Infrarroja.

NOTA 1: EL TIEMPO DE MARCHA DEL MOTOR DEBE SER DE 4 A 5 SEGUNDOS MÁS QUE EL TIEMPO NECESARIO PARA QUE EL MECANISMO REALICE EL RECORRIDO TOTAL.

NOTA 2: En el caso de que el tipo de límites de recorrido **no** coincida con el programado mediante el jumper NA/NC, el **LED** y el **relé de Semáforo encenderán de forma intermitente** hasta que se corrija la falla.

PROGRAMACION

Límites de recorrido NORMAL CERRADO: colocar el **JUMPER Na/Nc**

Límites de recorrido NORMAL ABIERTO: sacar el **JUMPER Na/Nc**

Modo paso a paso: Se selecciona colocando el Preset "PAUSA" en la posición mínima (girando en sentido antihorario)

Modo cierre automático: El primer comando abre el portón, el cual se cierra automáticamente una vez transcurrido el tiempo de pausa regulado por el Preset "PAUSA" (girando en el sentido horario). Un comando durante la fase de cierre reabre el portón. Si la barrera infrarroja se activa, vuelve a abrir el portón.

MEMORIZACIÓN DE LOS TRANSMISORES DE CONTROL REMOTO:

Quitar el Jumper Na/Nc, y luego de grabado los pulsadores colocar el Jumper Na/Nc en la posición de acuerdo al tipo de límites que se utiliza.

Pulsar TS2, se encenderá el LED. A continuación pulsar el botón del control remoto que se quiera grabar, el LED destellará dos veces y quedará encendido esperando grabar otros pulsadores de los controles remotos. Para finalizar pulsar TS2 y el Led se apagará.

Para borrar la memoria anulando todos los emisores mantener presionado TS2 hasta que el LED destelle

Capacidad máxima de memoria:

Tipo de control remoto	Capacidad
Pulsadores Rolling Code	30
Pulsadores Unicode	60
Pulsadores Code Learn	60
Códigos DIP SWITCH	4

Funcionamiento:

Los **controles remotos** solo están habilitados para dar orden de abrir, nunca un control remoto dará orden de cerrar. La primera orden que acepta la central es para Abrir. Los movimientos de apertura y cierre están limitados por Límite de apertura (**LAA**) y Límite de cierre (**LCA**), y por **tiempo de marcha** regulable de 8 a 30 segundos por el preset "Marcha". La central toma **siempre tiempo de marcha** al recibir orden.

Si la central recibe orden de cierre mientras está abriendo, detiene el mecanismo y comienza a cerrar. De igual forma si la central recibe orden de apertura mientras cierra, detiene el mecanismo y comienza a abrir. Al activar la **entrada de detención**, la central detiene el mecanismo y queda a la espera de una nueva orden de apertura o cierre.

La obstrucción **barrera Infrarroja** no permite el cierre del mecanismo, y en caso de obstrucción de barrera Infrarroja en movimiento de cierre la central detiene y reabre el mecanismo.

Al liberar la entrada de **Bucle Magnético** la central cierra el mecanismo

PROGRAMACIÓN AVANZADA: EMISORES

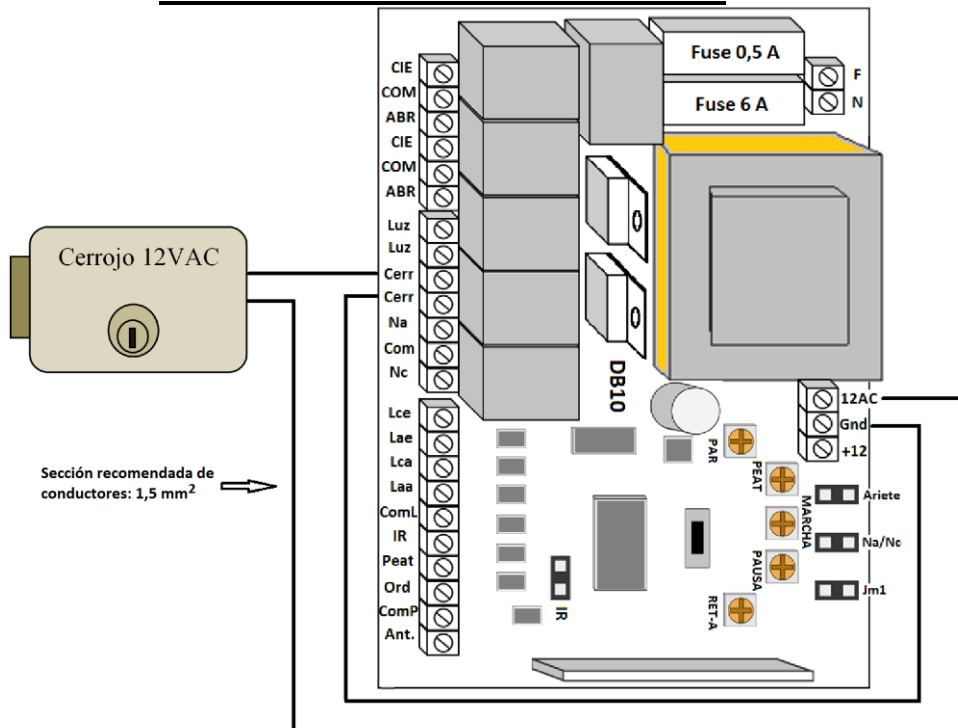
La central puede configurarse para grabar los siguientes tipos de control remoto: DIP SWITCH, CODE LEARN, UNICODE BG.

Para definir el tipo de control remoto a usar se debe tener la memoria de la central sin emisores grabados – **memoria vacía** –, al pulsar T2, el led se encenderá sin hacer ningún destello, indicando que la memoria está vacía y la central está esperando al primer control remoto.

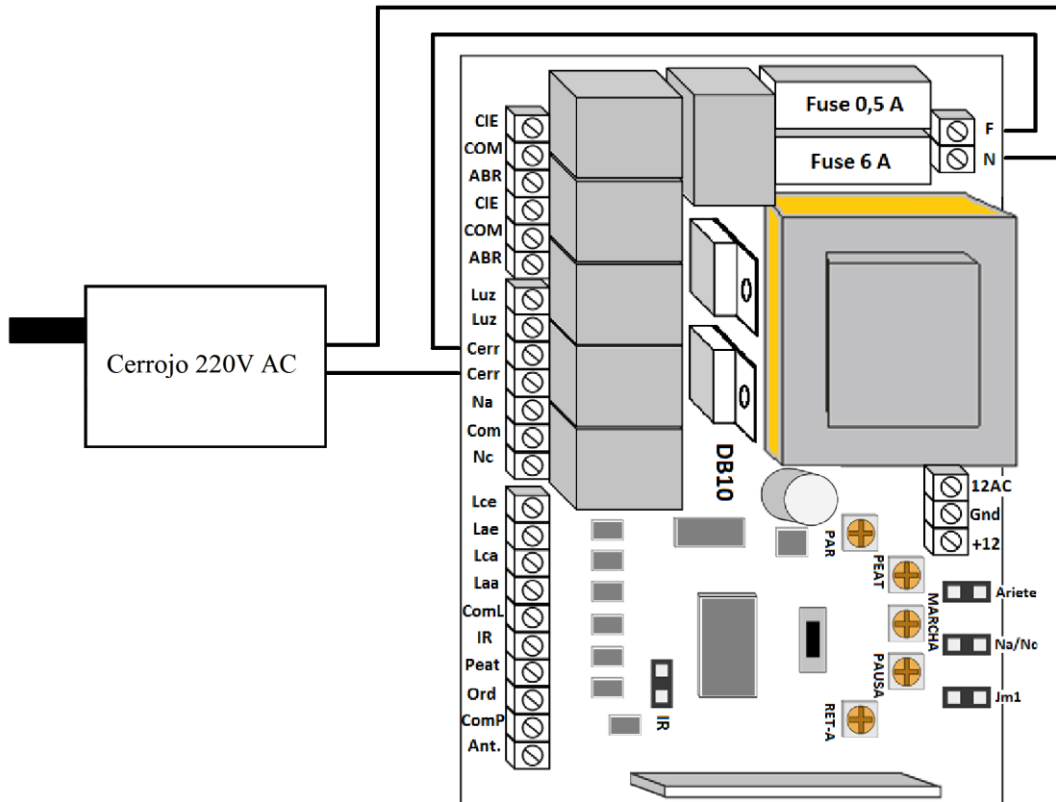
Para grabar mantener presionado pulsador del emisor que se quiera configurar en la central sea DIP SWITCH o CODE LEARN hasta que el led destelle. Para finalizar pulsar TS2 y el Led se apagará. La central quedara configurada para ese modelo de emisor y no admitirá otro modelo de emisor.

Para reconfigurar para otro tipo de emisor se debe borrar totalmente la memoria que almacena los emisores manteniendo presionado TS2 hasta que el LED comience a destellar.

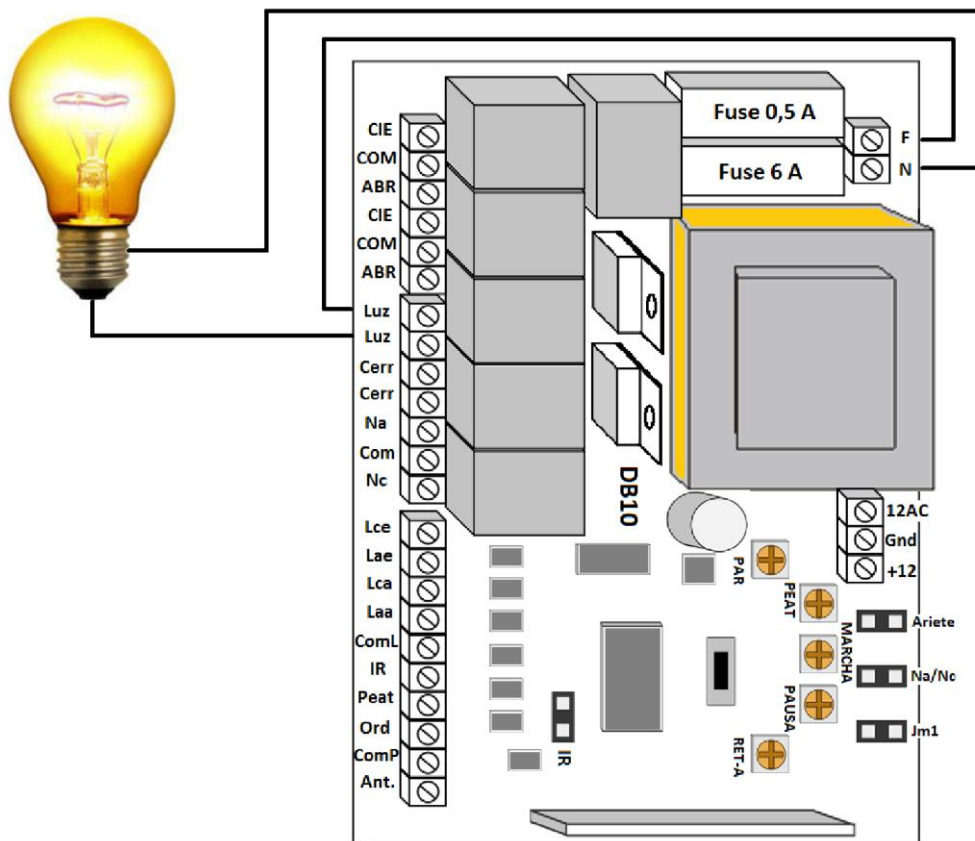
Anexo: Conexión de accesorios



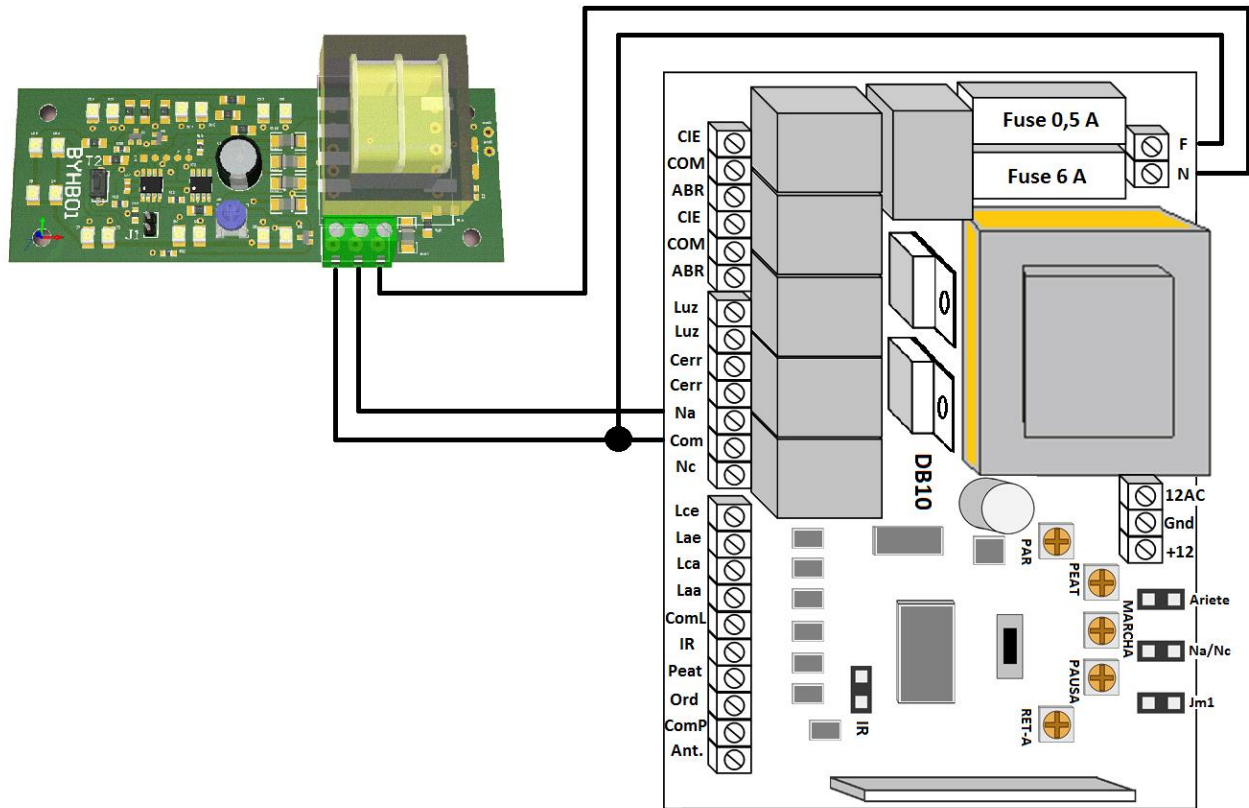
Esquema 1 - Conexión Electrocerradura 12V AC



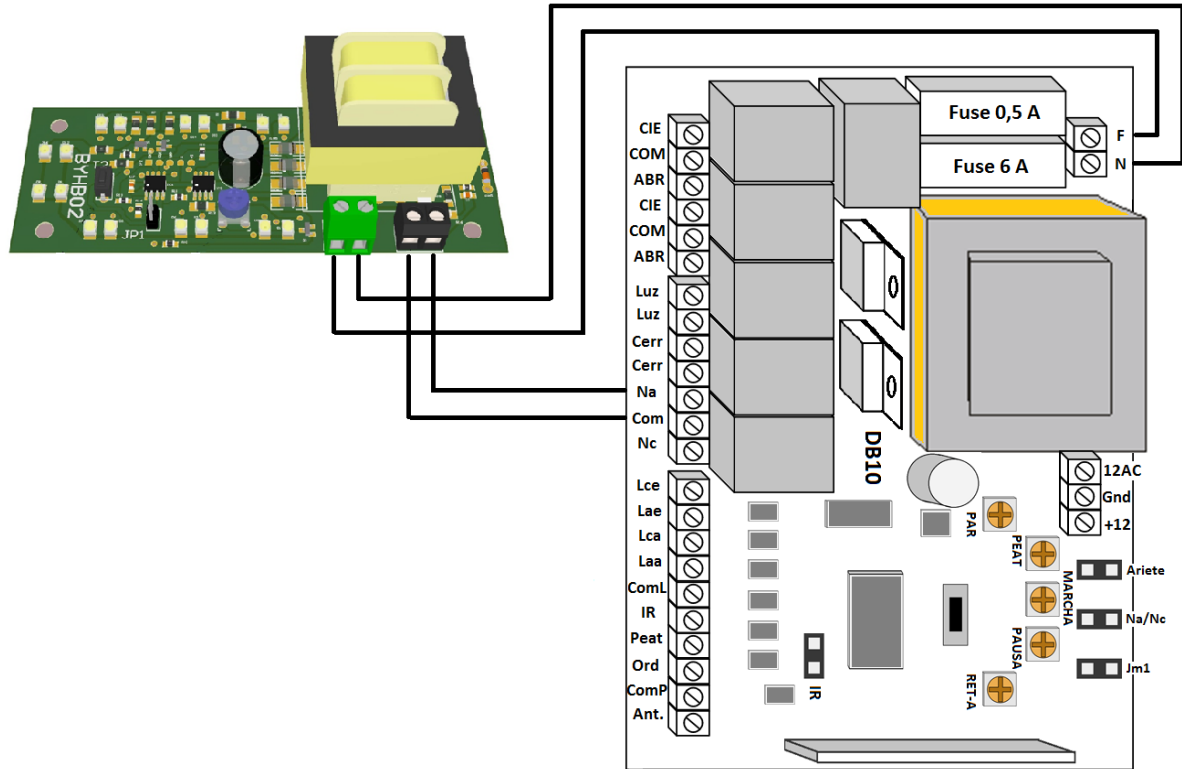
Esquema 2 - Conexión Electrocerradura 220V AC



Esquema 3 - Conexión de Luz de Cortesía



Esquema 4 - Conexión de Baliza de 3 Cables



Esquema 5 - Conexión de Baliza de 4 cables